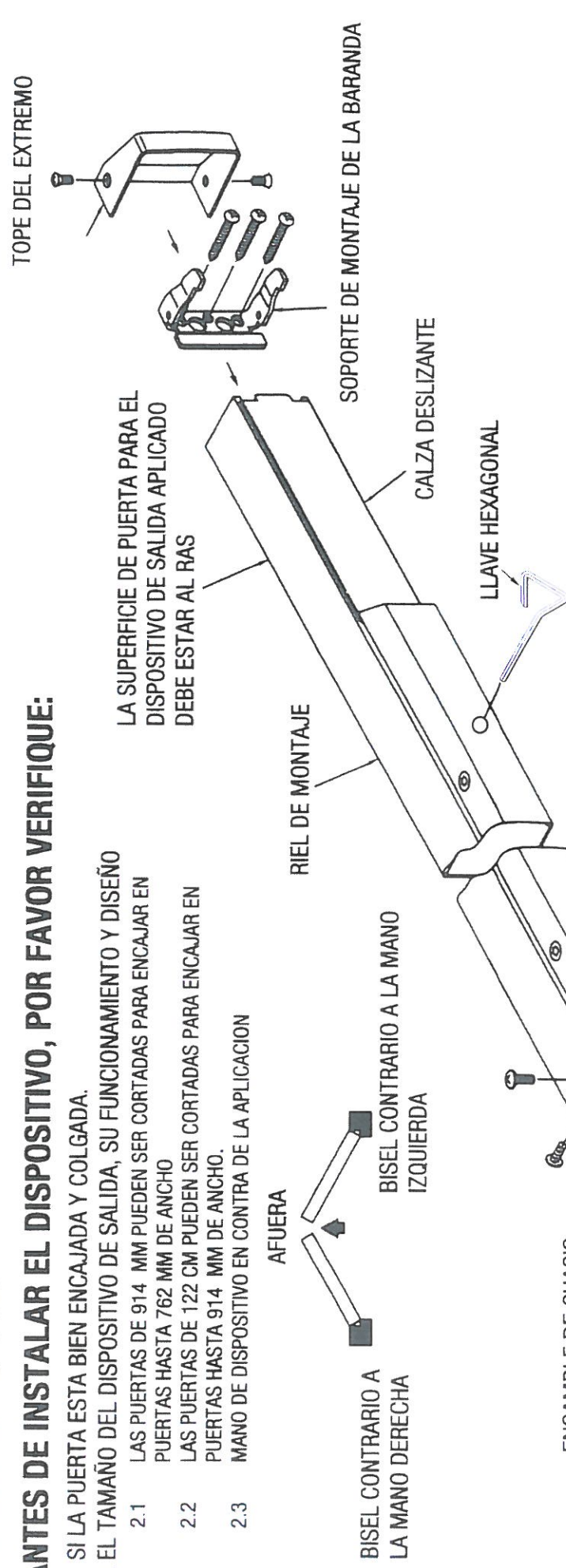


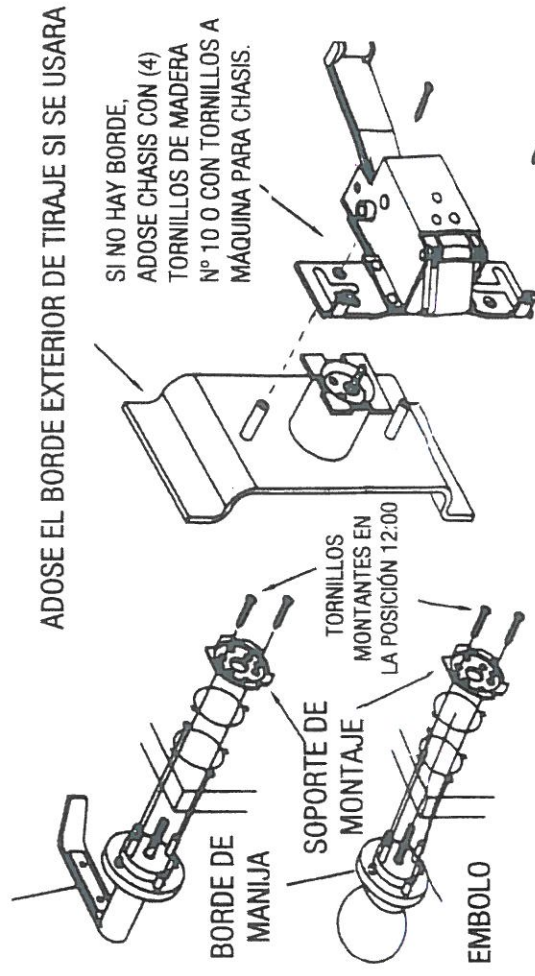
INSTRUCCIONES DE INSTALACION PARA UN DISPOSITIVO DE SALIDA DE PANICO SERIE N° 8300

ANTES DE INSTALAR EL DISPOSITIVO, POR FAVOR VERIFIQUE:

1. SI LA PUERTA ESTA BIEN ENCAJADA Y COLGADA.
2. EL TAMAÑO DEL DISPOSITIVO DE SALIDA, SU FUNCIONAMIENTO Y DISEÑO
 - 2.1 LAS PUERTAS DE 914 MM PUEDEN SER CORTADAS PARA ENCAJAR EN PUERTAS HASTA 762 MM DE ANCHO
 - 2.2 LAS PUERTAS DE 122 CM PUEDEN SER CORTADAS PARA ENCAJAR EN PUERTAS HASTA 914 MM DE ANCHO.
 - 2.3 MANO DE DISPOSITIVO EN CONTRA DE LA APLICACION

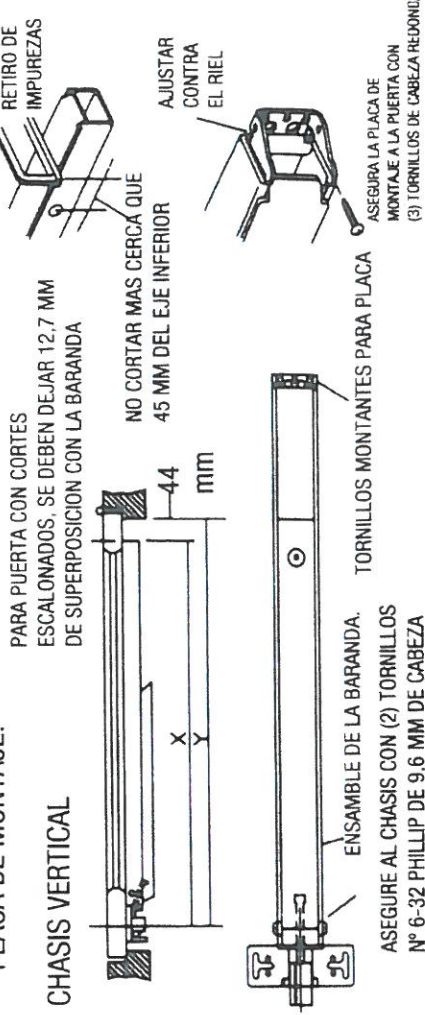


2.3 INSTALE PALANCA, O MANIJA, O BORDE DE TIRAJE BORDE DE PALANCA



3. APLIQUE EL ENSAMBLE DE LA BARANDA

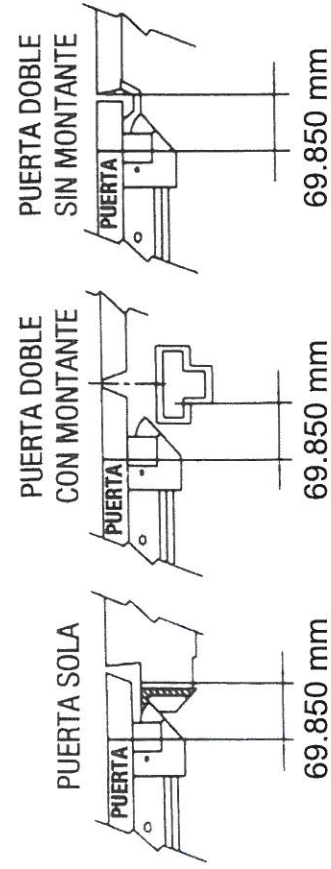
1. VERIFIQUE EL TAMAÑO DEL DISPOSITIVO, SI SE REQUIERE CORTAR A LO LARGO.
2. DETERMINE EL CORTE A LO LARGO "X" SUSTRAYENDO 4,445CM DE "Y".
3. OPRIMA EL BRAZO DENTRO DE LA APERTURA DE LA BARANDA Y DESLICE LA BARANDA EN EL CHASIS. NIVELE LA BARANDA Y ASEGURE EL CHASIS Y LA PLACA DE MONTAJE.



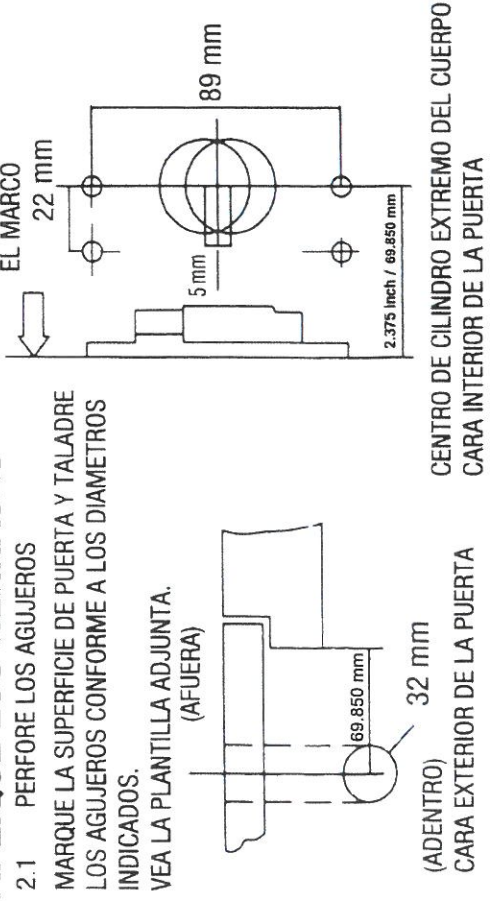
4. APLIQUE LA COBERTURA Y LAS PLACAS RECEPTORAS DE PESTILLO



1. TIPO DE INSTALACION



2. APLIQUE LOS HERRAJES



2.2 INSTALE EL CILINDRO

1. INSERTE EL CILINDRO A TRAVES DEL ANILLO DE CIL. EL AGUJERO EN LA PUERTA
2. MANTENGA LA PIEZA DE COLA EN FORMA HORIZONTAL
3. MONTE EL REVESTIMIENTO EN EL INTERIOR DE LA PUERTA Y
4. SE SUGIERE PROYECCION DE PIEZA DE COLA SOBRE EL INTERIOR DE LA PUERTA EN EL RANGO DE 7,1 MM A 11,9 MM. SI NECESARIO, USE ALICATES PARA DOBLAR Y CORTAR HASTA EL LARGO DESEADO

