

CERRADOR DE PUERTA DE SUPERFICIE

INSTRUCCIONES DE INSTALACION

Para la serie de cerradores 300



800-433-4047
www.tellmfg.com

Estos cerradores son apropiados para cualquier mano de la puerta e incluyen dos válvulas de ajuste distintas para velocidad de pestillo y curva. Ángulo máximo de apertura 180° (si las condiciones lo permiten)

	INTERIOR/EXTERIOR	ANCHO DE LA PUERTA			
		MILIMETROS	MILIMETROS	MILIMETROS	MILIMETROS
		610 mm	762 mm	914 mm	1067 mm
343, 344	INTERIOR	—	—	343	344
	EXTERIOR	—	343	344	

CONSULTE LAS HOJAS DE INSTRUCCIONES ADJUNTAS PARA LA INSTALACION

IMPORTANTE

Este cerrador debe ser instalado por un técnico competente que debe pasarle estas instrucciones al director de obra o al gerente de mantenimiento. Ninguna responsabilidad puede ser aceptada por el fabricante si estas instrucciones de instalación son ignoradas.

La puerta debe moverse libremente y cerrarse fácilmente para permitir que el cerrador funcione eficientemente.

Se recomienda un freno de puerta separado para limitar el vaivén máximo de la puerta y evitar daños al marco, a la puerta y a la herrajería instalada.

MANTENIMIENTO

Verifique los ajustes del cerrador de puerta trimestralmente y asegúrese que todos los sujetadores estén ajustados. Lubrique el nudillo del brazo y las bisagras de la puerta.

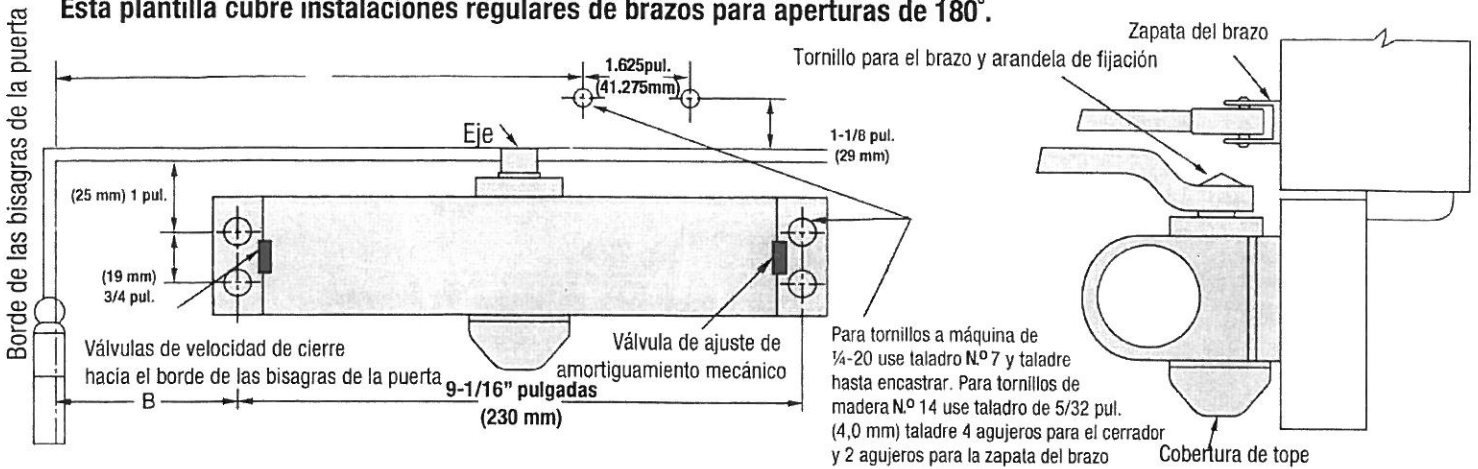
BAJO NINGUNA CIRCUNSTANCIA

Debe desarmarse el cuerpo del cerrador de puerta.

Instalación estándar

Cerrador montado sobre puerta en el lado de tiraje

Esta plantilla cubre instalaciones regulares de brazos para aperturas de 180°.



Para tornillos a máquina de 1/4-20 use taladro N.º 7 y taladre hasta encastrar. Para tornillos de madera N.º 14 use taladro de 5/32 pul. (4,0 mm) taladre 4 agujeros para el cerrador y 2 agujeros para la zapata del brazo

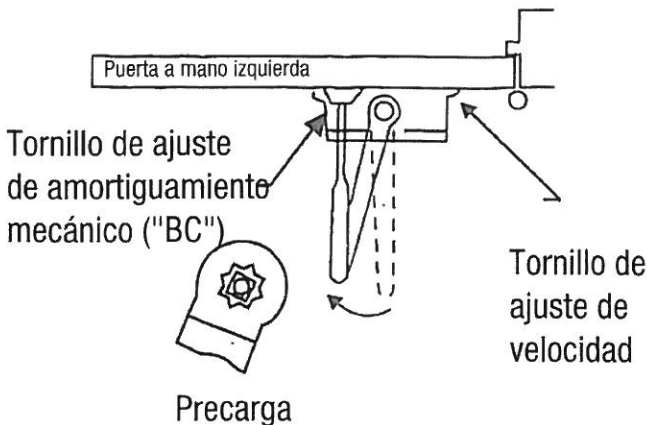
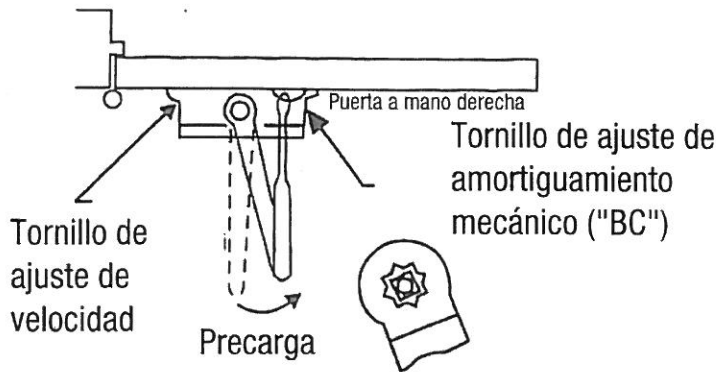
Para apertura de 120°		Para apertura de 120-180°	
B	C	B	C
5-1/2 pul. (140mm)	12 pul. (305mm)	4-1/16 pul. (103mm)	10 pul. (254mm)

Ilustración de puerta a mano derecha

Las mismas dimensiones se aplican para la mano izquierda.

Puerta medida desde el borde de las bisagras.

Vista superior de una instalación típica



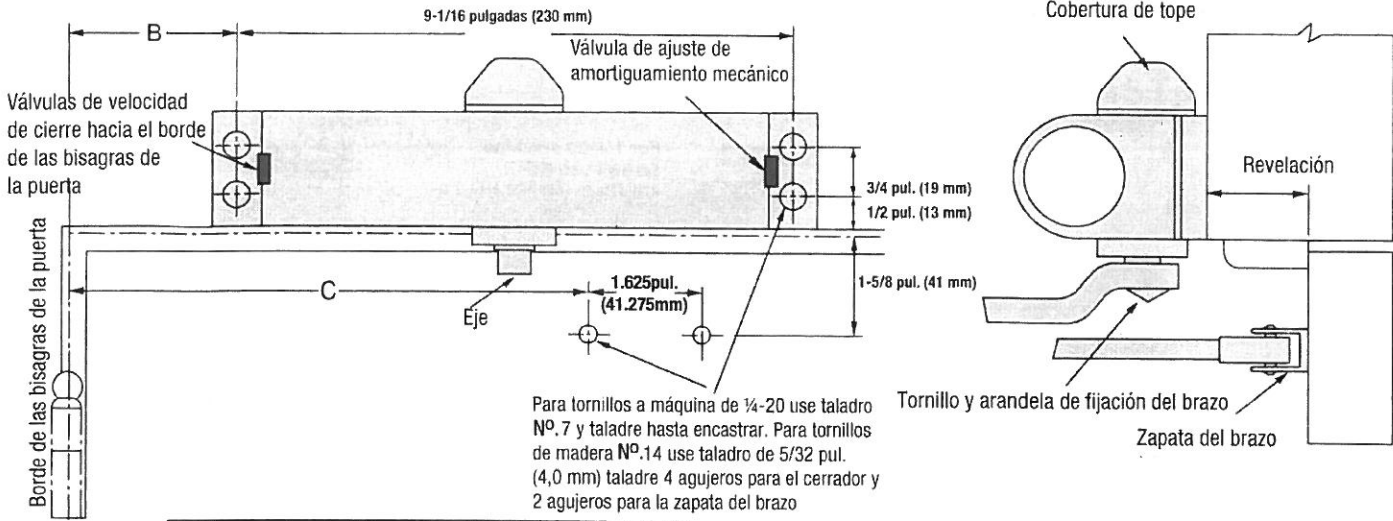
Instrucciones de instalación

1. Seleccione el grado de apertura y use las dimensiones mostradas en la plantilla de arriba para marcar cuatro agujeros en la puerta para el cerrador y dos agujeros en el marco para la zapata del brazo.
2. Taladre agujeros piloto en la puerta y en el marco para tornillos de madera #14 o taladre y encastre para tornillos a máquina de 1/4-20.
3. Instale el cerrador en la puerta **CON LAS VALVULAS DE VELOCIDAD DE CIERRE HACIA EL BORDE DE LAS BISAGRAS**.
4. Coloque el brazo principal sobre el eje en la parte superior del cerrador en la marca de índice correcta siguiendo la ilustración. **PARA PUERTA A MANO DERECHA N.º 4** (Ilustración "A"). **PARA PUERTA A MANO IZQUIERDA N.º 1** (Ilustración "B"). Ajuste el tornillo del brazo firmemente con la arandela de fijación.
5. Instale el brazo principal sobre el eje del piñón superior, en forma perpendicular a la puerta como se muestra debajo. Asegure firmemente con el conjunto de tornillo / arandela para brazo suministrado.
6. Ajuste el antebrazo a lo largo para que cuando esté adosado al brazo principal, se encuentre en un ángulo recto (90°) con la puerta cerrada y ensamble en el codo, luego ajuste la tuerca de seguridad.
7. Coloque la cobertura de tope sobre el eje en la parte inferior del cerrador y gire levemente para asegurar.

INSTALACION DEL MARCO SUPERIOR

CERRADOR MONTADO SOBRE MARCO SUPERIOR EN EL LADO DE EMPUJE DE LA PUERTA

Esta plantilla cubre instalaciones regulares de brazos para aperturas de 180°. Revelaciones de 2 3/4 pul. a 6 pul. (70 mm-152 mm) requieren antebrazos largos de marco superior.



Para apertura de 120°		Para apertura de 120°-180°	
B	C	B	C
5-5/8 pul. (143mm)	11-3/4 pul. (298mm)	3-7/16 pul. (87mm)	8-3/4 pul. (222mm)

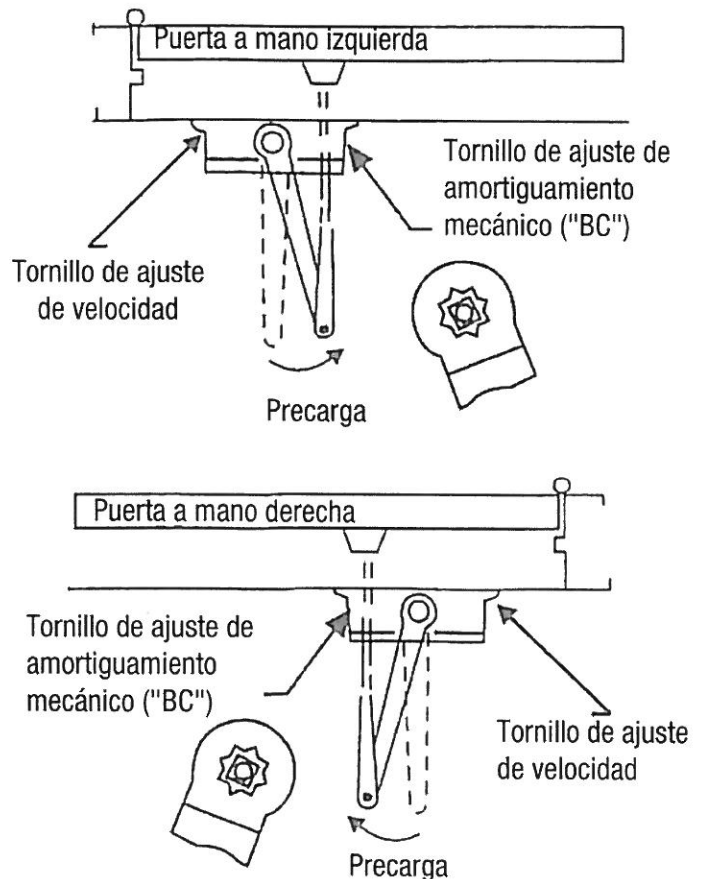
Instrucciones de instalación

1. Seleccione el grado de apertura y use las dimensiones mostradas en la plantilla de arriba para marcar cuatro agujeros en la puerta para el cerrador y dos agujeros en el marco para la zapata del brazo.
2. Taladre agujeros piloto en la puerta y en el marco para tornillos de madera #14 o taladre y encastre para tornillos a máquina de 1/4-20.
3. Instale el cerrador en la puerta CON LAS VALVULAS DE VELOCIDAD DE CIERRE HACIA EL BORDE DE LAS BISAGRAS.
4. Coloque el brazo principal sobre el eje en la parte superior del cerrador en la marca de índice correcta siguiendo la ilustración. PARA PUERTA A MANO DERECHA N.º 4 (ilustración "A"). PARA PUERTA A MANO IZQUIERDA N.º 1 (ilustración "B"). Ajuste el tornillo del brazo firmemente con la arandela de fijación.
5. Instale el brazo principal sobre el eje del piñón superior, en forma perpendicular a la puerta como se muestra debajo. Asegure firmemente con el conjunto de tornillo / arandela para brazo suministrado.
6. Ajuste el antebrazo a lo largo para que cuando esté adosado al brazo principal, se encuentre en un ángulo recto (90°) con la puerta cerrada y ensamble en el codo, luego ajuste la tuerca de seguridad.
7. Coloque la cobertura de tope sobre el eje en la parte inferior del cerrador y gire levemente para asegurar.

Vista superior de una instalación típica

Ilustración de puerta a mano izquierda

Las mismas dimensiones se aplican para la mano derecha. Puerta medida desde el borde de las bisagras.



INSTALACION DEL BRAZO PARALELO

CERRADOR MONTADO SOBRE LA PUERTA EN EL LADO DE EMPUJE

Esta plantilla cubre instalaciones regulares de brazo paralelo para aperturas de 180°.

Borde de las bisagras de la puerta

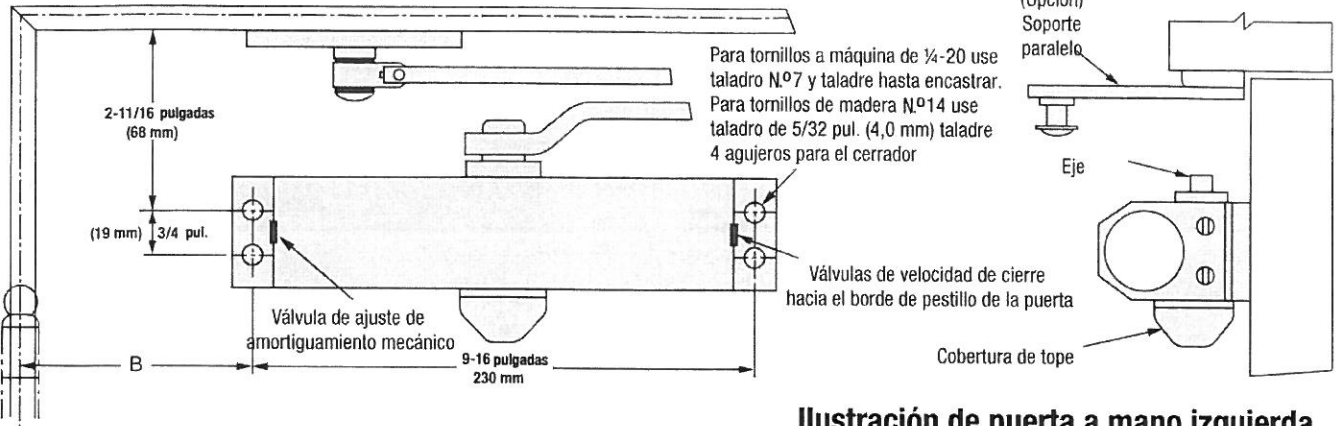


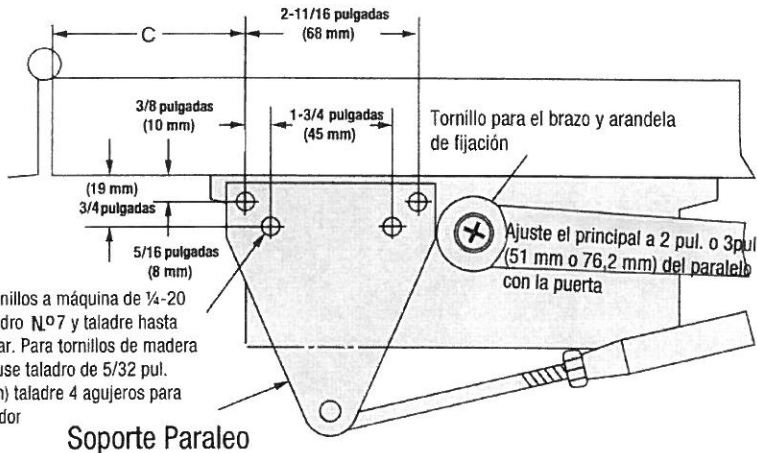
Ilustración de puerta a mano izquierda

Algunas dimensiones se aplican para la mano derecha. Puerta medida desde el borde de las bisagras.

Para apertura de 120°		Para apertura de 120° a 180°	
B	C	B	C
7-15/16 pul. (202mm)	9-1/16 pul. (230mm)	6-9/16 pul. (167mm)	7-11/16 pul. (195mm)

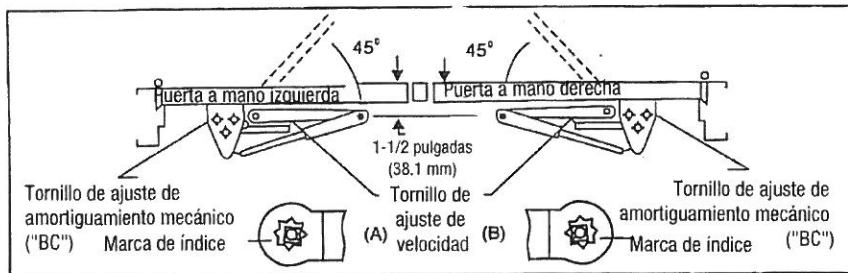
Instrucciones de instalación

1. Seleccione el grado de apertura y use las dimensiones mostradas en la plantilla de arriba para marcar cuatro agujeros en la puerta para el cerrador y dos agujeros en el marco para el soporte paralelo.
2. Taladre agujeros piloto en la puerta y en el marco para tornillos de madera N.º 14 o taladre y encastre para tornillos a máquina de 1/4-20.
3. Instale el cerrador en la puerta con las válvulas de velocidad lejos del borde de las bisagras.
4. Adose el soporte paralelo al freno de puerta siguiendo la ilustración.
5. Usando una llave de tuerca en el eje cuadrado en la parte inferior del cerrador, haga rotar el eje aproximadamente 45° hacia el borde de las bisagras de la puerta. Sostenga y coloque el brazo principal del eje en la parte superior del cerrador en la marca correcta del índice siguiendo la ilustración. Para puerta a mano izquierda "L" (Ilustración "A") Para puerta a mano derecha "R" (Ilustración "B") Asegure el tornillo del brazo firmemente con la arandela de fijación.
6. Retire la zapata del brazo del antebrazo (la zapata del brazo no se usa en esta aplicación) y coloque el antebrazo sobre el taco del soporte paralelo y asegure el tornillo firmemente.
7. Ajuste el antebrazo a lo largo para que cuando esté adosado al brazo principal, el brazo principal esté levemente lejos de la puerta cerrada paralela, y ensamble en el codo, luego asegure la tuerca de seguridad.
8. Coloque la cobertura de tope sobre el eje en la parte inferior del cerrador y gire levemente para asegurar.



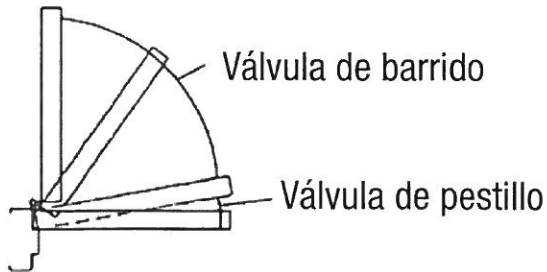
Para tornillos a máquina de ¼-20 use taladro N.º7 y taladre hasta encastrar. Para tornillos de madera N.º 14 use taladro de 5/32 pul. (4,0 mm) taladre 4 agujeros para el cerrador

INSTALACION TIPICA



AJUSTES CRITICOS

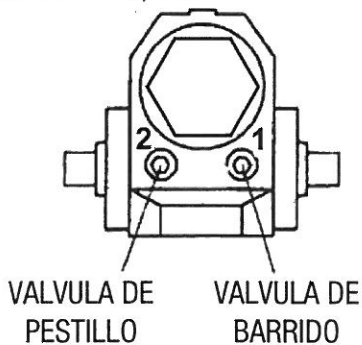
CONTROL DE VELOCIDAD DE CIERRE



Ajustar la velocidad de cierre el tiempo de 4 a 6 segundos a 90°. El acceso libre de barreras podría un tiempo de cierre más largo.

REGULANDO LA VELOCIDAD DE LA PUERTA Y LA VELOCIDAD DE PESTILLO

Gire las válvulas en el sentido de las agujas del reloj para disminuir la velocidad o contra el sentido de las agujas del reloj para acelerar el movimiento de la puerta.



No haga más de dos (2) giros completos en el sentido contrario a las agujas del reloj de la posición fijada de fábrica.

Precaución: no apoye ninguna válvula afuera del cerrador o se producirá una filtración.